

Мінірозподільники з ручним керуванням панельного монтажу. Серія 2

3/2, 5/2 і 5/3 лін./поз.

Приєднання M5, швидкороз'ємне з'єднання \varnothing 4 мм

Розподільники складаються з двох частин

Приклад для замовлення: якщо необхідний розподільник Мод. 234-975, то необхідно замовити 2 складових модуля: Мод. 234-000 і Мод. 200-975

МІНІРОЗПОДІЛЬНИКИ СЕРІЯ 2



Мінірозподільники з ручним керуванням панельного монтажу Серії 2 мають приєднувальну поверхню \varnothing 22 мм і складаються з розподільника та перемикаючого механізму. Тип перемикаючого механізму – кнопка, тумблер, джойстик та замок.

Для монтажу мінірозподільників в отвори \varnothing 30 мм необхідно використовувати адаптер Мод. 200-2230.

Робочі характеристики мінірозподільників:

- Невелике зусилля спрацювання
- Малий робочий хід
- Мініатюрні розміри
- Висока швидкодія
- Мале споживання повітря

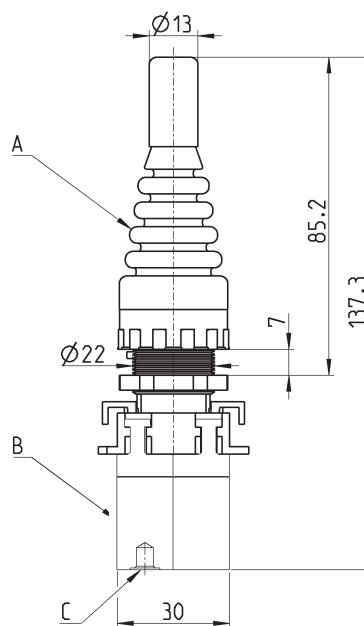
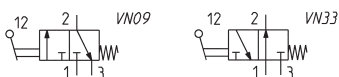
ОСНОВНІ ХАРАКТЕРИСТИКИ

Функція розподільника	3/2, 5/2, 5/3 лін./поз.
Конструкція	клапанного типу (закритий центр)
Матеріали	корпус – алюміній, плунжер – OT58 (латунь), ущільнення – NBR
Кріплення	на панелі
Приєднання	M5 або швидкороз'ємне з'єднання \varnothing 4 мм
Робоча температура	0°C ÷ 60°C
Температура навколишнього середовища	0°C ÷ 50°C
Робочий тиск	див. моделі
Робоче середовище	очищене повітря без необхідності маслорозпилення відповідно до ISO 8573-1:2010 [7:4:4]. Потребує встановлення відцентрового фільтра 25 мкм, для забезпечення класу очищення повітря за стандартом ISO 8573-1:2010 [7:8:4].

КОДУВАННЯ

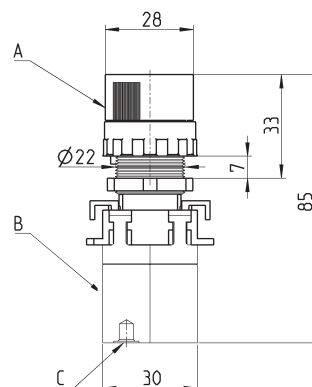
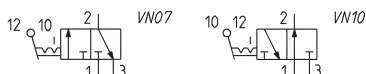
2	3	4	-	97	5
2	СЕРІЯ				
3	КІЛЬКІСТЬ ЛІНІЙ - ФУНКЦІЯ: 3 = 3/2 лін./поз., Н.З. 4 = 3/2 лін./поз., Н.В. 8 = 5/3 лін./поз., відкрита центральна позиція				
4	ПРИЄДНАННЯ: 4 = швидкороз'ємне з'єднання \varnothing 4 мм 5 = M5				
97	ПЕРЕМИКАЧ*: 87 = 3-х позиційний 89 = кнопка 97 = кнопка-грибок 90 = джойстик 99 = 2-х позиційний 92 = педаль 904 = ключ 2 позиції * Примітка: Пілотна частина може поставлятися окремо від корпусу розподільника.				
5	ПОВЕРНЕННЯ: 5 = пружинне повернення 0 = без пружинного повернення 2 = з фіксацією 54 = джойстик				
Розподільники складаються з двох частин. Приклад для замовлення: якщо необхідний розподільник Мод. 234-975, то необхідно замовити 2 складових модуля: Мод. 234-000 і Мод. 200-975					

Мінірозподільники Мод. 23...-905, 24...-905



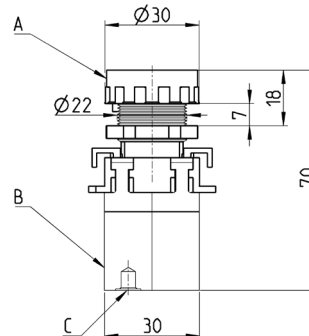
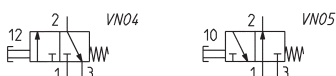
Мод.	Робочий тиск (бар)	Витрати повітря (Нл/хв)	A	B	C (пневматичне підключення)	Символ
234-905	2 ÷ 8	60	200-905	234-000	\varnothing 4/2	VN09
235-905	2 ÷ 8	60	200-905	235-000	M5	VN09
244-905	2 ÷ 8	60	200-905	244-000	\varnothing 4/2	VN33
245-905	2 ÷ 8	60	200-905	245-000	M5	VN33

Мінірозподільники Мод. 23...-990, 24...-990



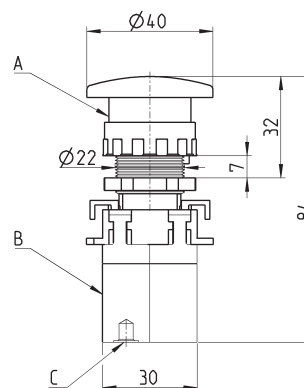
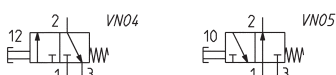
Мод.	Робочий тиск (бар)	Витрати повітря (Нл/хв)	A	B	C (пневматичне підключення)	Символ
234-990	2 ÷ 8	60	200-990	234-000	Ø4/2	VN07
235-990	2 ÷ 8	60	200-990	235-000	M5	VN07
244-990	2 ÷ 8	60	200-990	244-000	Ø4/2	VN10
245-990	2 ÷ 8	60	200-990	245-000	M5	VN10

Мінірозподільники Мод. 23...-895, 24...-895



Мод.	Робочий тиск (бар)	Витрати повітря (Нл/хв)	Зусилля перемикання при 6 бар (Н)	A	B	C (пневматичне підключення)	Символ
234-895	2 ÷ 8	60	7	200-895	234-000	Ø4/2	VN04
235-895	2 ÷ 8	60	7	200-895	235-000	M5	VN04
244-895	2 ÷ 8	60	7	200-895	244-000	Ø4/2	VN05
245-895	2 ÷ 8	60	7	200-895	245-000	M5	VN05

Мінірозподільники Мод. 23...-975, 24...-975

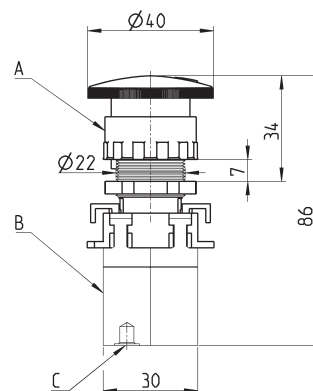
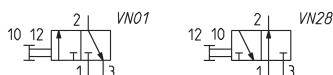


Мод.	Робочий тиск (бар)	Витрати повітря (Нл/хв)	Зусилля перемикання при 6 бар (Н)	A	B	C (пневматичне підключення)	Символ
234-975	2 ÷ 8	60	7	200-975	234-000	Ø4/2	VN04
235-975	2 ÷ 8	60	7	200-975	235-000	M5	VN04
244-975	2 ÷ 8	60	7	200-975	244-000	Ø4/2	VN05
245-975	2 ÷ 8	60	7	200-975	245-000	M5	VN05

Мінірозподільники Мод. 23...-972, 24...-972

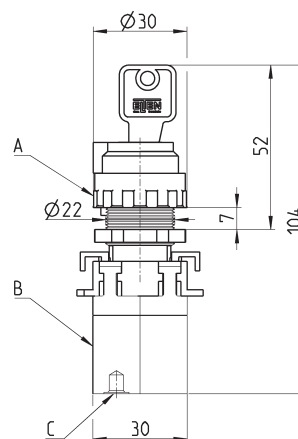


«Аварійна кнопка»



Мод.	Робочий тиск (бар)	Витрати повітря (Нл/хв)	Зусилля перемикання при 6 бар (Н)	A	B	C (пневматичне підключення)	Символ
234-972	2 ÷ 8	60	7	200-972	234-000	Ø4/2	VN01
235-972	2 ÷ 8	60	7	200-972	235-000	M5	VN01
244-972	2 ÷ 8	60	7	200-972	244-000	Ø4/2	VN28
245-972	2 ÷ 8	60	7	200-972	245-000	M5	VN28

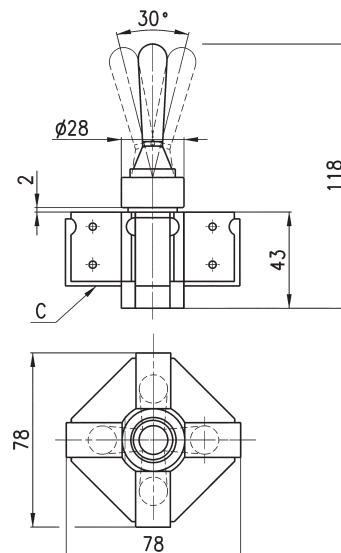
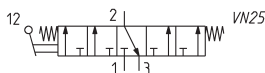
Мінірозподільники Мод. 23...-904, 24...-904



Мод.	Робочий тиск (бар)	Витрати повітря (Нл/хв)	A	B	C (пневматичне підключення)	Символ
234-904	2 ÷ 8	60	200-904	234-000	Ø4/2	VN02
235-904	2 ÷ 8	60	200-904	235-000	M5	VN02
244-904	2 ÷ 8	60	200-904	244-000	Ø4/2	VN31
245-904	2 ÷ 8	60	200-904	245-000	M5	VN31

Джойстик Мод. 234-9054, 235-9054

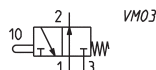
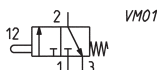
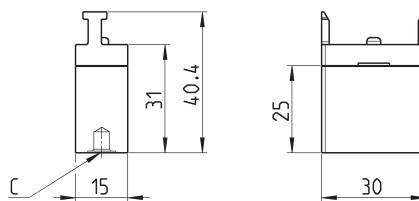
Мінімальний тиск = 2 бар



Мод.
234-9054
235-9054

Мінірозподільники Мод. 234-000, 235-000, 244-000, 245-000

Використовувати з фітінгами під трубку \varnothing 4 мм



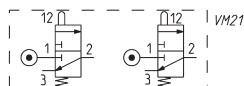
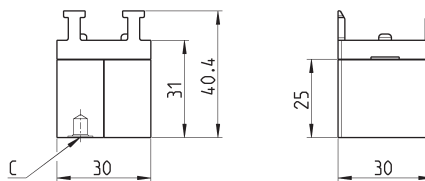
Мод.	Робочий тиск (бар)	Витрати повітря (Нл/хв)	Символ
234-000	2 ÷ 8	60	VM01
235-000	2 ÷ 8	60	VM01
244-000	2 ÷ 8	60	VM03
245-000	2 ÷ 8	60	VM03

Мінірозподільники Мод. 284-000, 285-000

Використовувати з фітінгами під трубку \varnothing 4 мм

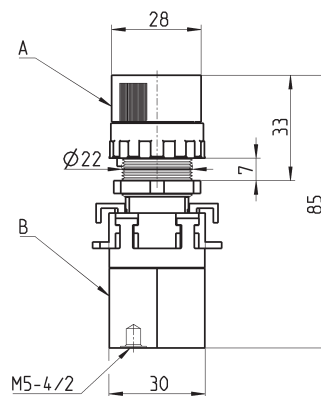
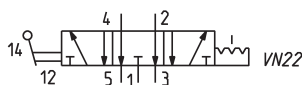


Кодування, зазначені в таблиці, включають в себе два 3/2 лін./поз. розподільника Н.З., можуть працювати тільки з пристроєм керування Мод. 200-870



Мод.	Робочий тиск (бар)	Витрати повітря (Нл/хв)	Символ
284-000	2 ÷ 8	60	VM21
285-000	2 ÷ 8	60	VM21

Мінірозподільники Мод. 284-870, 285-870



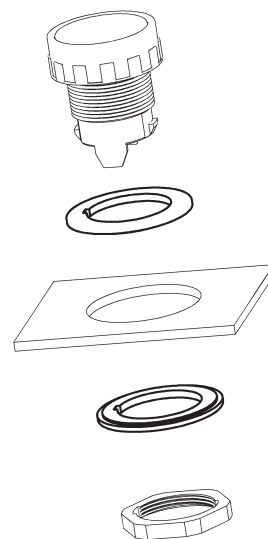
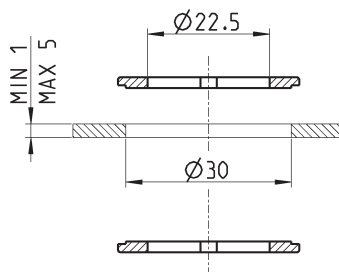
Мод.	Робочий тиск (бар)	Витрати повітря (Нл/хв)	A	B	Символ
284-870	2 ÷ 8	60	200-870	284-000	VN22
285-870	2 ÷ 8	60	200-870	285-000	VN22

Адаптери для монтажу



Адаптер для монтажу в отвір $\varnothing 30$ мм

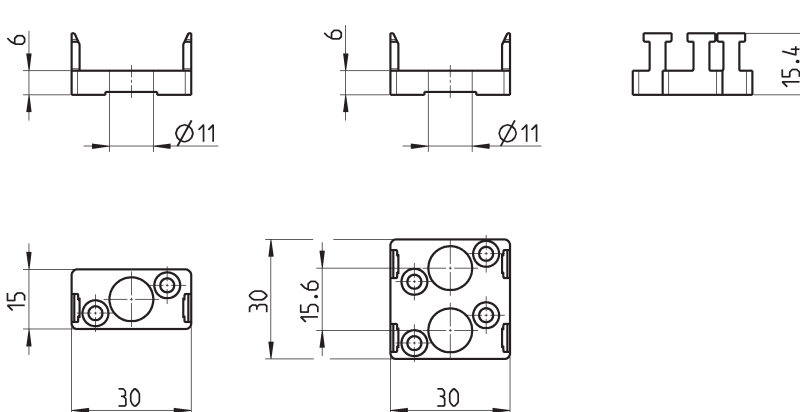
У комплекті:
2x Адаптер



Мод.

200-2230

Адаптери



Мод.

210-000

220-000

Кріпильний отвір

